



HAAS+SOHN

Art.nr.: 0601810229003  
V17 E09

## Aufbau- und Montageanleitung STRASSBURG-II

### Raum für Typenbezeichnung und Herstellnummer:

Vom Typenschild übertragen

Gerätetyp:

Herstellnummer:

Prüf Nr. Bausatz: RRF-40 02 476

Prüf Nr. Einsatz: RRF-29 06 1188

### Typenschild:

<b>HAAS + SOHN OFENTECHNIK GMBH</b>		
<b>URSTEIN NORD 67 A-5412 PUCH</b>		
Kaminofen Bauart : EN 13240 / Zeitbrandfeuerstätte		
Typenbezeichnung:		Strassburg
Variante:		Strassburg-II
Herstellnummer:		
Wärmeleistungsbereich:		4,7 - 9,2kW
Nennwärmeleistung		8,0 kW
Zugelassener Brennstoff:	Holz, Holzbrikett nach -DIN 51731.	
Staub bez. auf 13% O2: 25mg/Nm3(16mg/MJ)	Wirkungsgrad: 81,7%	CO bez. auf 13% O2:1218 mg/Nm³(806 mg/MJ)
Abgastemperatur: 330°C	OGC bez. auf 13% O2: 30 mg/MJ	Nox bez. auf 13% O2:93 mg/Nm³(62 mg/MJ)
Mindestabstände zu brennbaren Bauteilen:	seitlich:	Wandbündig
	hinten:	mit Brandschutzset wandbündig
	vorne im Strahlungsbereich:	80 cm
<b>Prüfstellenkennziffer: 1625 / Prüf Nr. RRF 40 02 476</b>		<b>Anbringungsjahr</b> 2013 
<b>Lesen und befolgen Sie die Bedienungsanleitung!</b>		
<b>Mehrfachbelegung des Schornsteins ist zulässig</b>		

**HAAS+SOHN**  
**OFENTECHNIK GMBH**  
 Urstein Nord 67  
 A-5412 Puch  
 E-Mail: office@haassohn.com  
 http://www.haassohn.com

**Vertrieb in Deutschland**  
**HAAS+SOHN Ofentechnik GmbH**  
 Zur Dornheck 8  
 D-35764 Sinn - Fleisbach  
 E-Mail: info@haassohn.com

---

## 1 VORBEMERKUNGEN

---

Bitte lesen Sie vor dieser Aufbauanleitung zuerst die Aufstellungs- und Bedienungsanleitung Ihres Kamineinsatzes.

Bestandteile dieser Aufbauanleitung sind zusätzlich:

- \* „Geräteblatt komplett“,
- \* gegebenenfalls die Montageanleitung des Brandschutz-Isoliersets.

Beim Auspacken der Betonelemente können Sie womöglich Unregelmäßigkeiten (Risse oder Fugen) feststellen, diese werden mit dem beigefügten Kleber verspachtelt.

## 2 VORAUSSETZUNGEN

---

Grundsätzlich ist vor dem Aufbau Ihres Kaminbausatzes die Tragfähigkeit des Fußbodens abzuklären. Das Gesamtgewicht des kompletten Kaminbausatzes (Kamineinsatz mit Schamotteauskleidung sowie die Kunststeinverkleidung) kann - je nach Modell - von ungefähr 370 bis rund 400 kg betragen. Bei Holztramdecken (Holzbalkendecken) muß unbedingt die Beratung eines Statikers in Anspruch genommen werden.

**Wichtig:** Zur Aufstellung Ihres Kaminbausatzes sind die brandschutzbehördlichen Vorschriften bzw. die am Aufstellungsort verbindliche Landesbauverordnung zu beachten: insbesondere sind brennbare Wände (z.B. Holzwände) oder tragende Wände aus Stahlbeton vor übermäßiger Erwärmung zu schützen. Zur Abschirmung gegen eine unzulässige Wärmeeinwirkung auf brennbare bzw. statisch empfindliche Bauteile gibt es für Ihren Kaminbausatz als Zubehör ein Brandschutz-Isolierset. In diesem sind mehrere Schirmbleche enthalten. Unsere Empfehlung ist, dieses Brandschutz-Isolierset auch bei nicht brennbaren Wänden anzubringen.

## 3 WERKZEUG

---

Als Werkzeug zum Aufbau der Kunststeinverkleidung benötigen Sie:

- |                       |               |                        |
|-----------------------|---------------|------------------------|
| – Wasserwaage         | – Gummihammer | – Gabelschlüssel SW 13 |
| – Stahlwinkel 90 °    | – Bleistift   | – Farbroller           |
| – Kelle oder Spachtel | – Schwamm     |                        |

## 4 MATERIAL

---

- |         |                  |          |
|---------|------------------|----------|
| – Farbe | – eventuell Putz | – Wasser |
|---------|------------------|----------|

## 5 AUFBAU DES BAUSATZES

---

1. Packen Sie die Kunststeinverkleidung mit Zubehör sorgsam aus. Überprüfen Sie Ihren Bausatz anhand der beiliegenden Teileliste auf Vollständigkeit. Sortieren Sie die Teile nach der Reihenfolge des Aufbaus (siehe Teileliste in Wort und Bild).

2. Bei Verwendung des Brandschutz-Isolierset montieren Sie nun die beiden Rückwandschirmbleche (siehe Montageanleitung des Brandschutz-Isoliersets) an der Rückwand des Kamineinsatzes.
3. Den Kamineinsatz durch Verdrehen der Stellfüße mit Gabelschlüssel SW 13 in die richtige Höhe einrichten. Die ideale Höhe ist (siehe Abbildung 1) ersichtlich. Stellen Sie bitte zur Kontrolle den Sockel mit der Sockelplatte auf. Die Unterkante des Kamineinsatzes muss ca. 2-3 mm höher eingestellt sein, damit es zu keiner Rissbildung an den Bauteilen durch die Wärmeausdehnung kommen kann. (auch seitliche Fuge von ca. 2-3 mm von Kamineinsatz zu Betonteile einhalten) Achtung: Durch das Verkleben ändert sich die Gesamthöhe minimal: es ist jedoch möglich, den Kamineinsatz abschließend durch Verdrehen der Stellfüße in die gewünschte Höhe zu justieren).
4. Außerdem ist der Abstand zur Stellwand auf das richtige Maß einzustellen (siehe Abbildung 1).

**Wichtig:** Justieren Sie anschließend den Kamineinsatz mit der Wasserwaage in horizontaler Lage.

5. Nun muß der Rauchrohranschluß (z.B. mit doppeltem Wandfutter) im Kamin fixiert werden (siehe Aufstellungs- und Bedienungsanleitung des Kamineinsatzes).
6. Nun beginnen Sie mit dem Aufbau des Bausatzes

## 6 HINWEISE

---

Der Aufbau des Bausatzes ohne die Elemente untereinander zu Verkleben und ohne die Kaminhaube gegen Verrutschen zu sichern, ist nicht zulässig!

Nach Abschluß des Aufbaues ist die Schamotteauskleidung in den Feuerraum Ihres Kamineinsatzes einzulegen (siehe Geräteblatt Ihres Kamineinsatzes). Warum die Schamotte zuletzt? Weil man dadurch während der Montage des Bausatzes den Kamineinsatz noch leichter nachrücken kann.

Um kleine Risse an der Wand zu vermeiden, empfehlen wir diese mit Acrylmasse zu verfugen (Acryl kann im Gegensatz zu Silikon sofort übermalt werden).

Nachdem der Kaminbausatz trocken ist, kann man den Kamin mit Farbe (auf mineralischer Basis) streichen (Tiefengrund nicht erforderlich). Um eine feinkörnige Struktur zu erreichen, mischen Sie einfach etwas Kleber für den ersten Anstrich in die Farbe. Der zweite Anstrich erfolgt nur mit Farbe. Selbstverständlich können auch Roll- oder Reibputze zur Gestaltung der Oberfläche verwendet werden.

Der Kaminbausatz soll einige Tage vor der Erstinbetriebnahme trocknen.

Zur Inbetriebnahme des Kamineinsatzes: Sorgfältig die Bedienungsanleitung lesen und mit wenig Holz den Ofen in Betrieb nehmen. Nach etwa einer Stunde kann man dann bei Nennleistung heizen.

### **INFO:**

Entstehende Haarrisse durch die Austrocknung der Betonelemente können mit dem im Lieferumfang enthaltenen Fliesenkleber / Flexkleber ausgebessert werden

Vorzugsweise empfehlen wir auch ein Gewebband, um das Abdecken bzw. verspachteln zu erleichtern.

Grundsätzlich ist eine Rissbildung in einem Betonelement nicht gefährlich, da eine Bewehrung (Stahllarmierung) zur Verstärkung der Tragfähigkeit vorhanden ist.

Risse an den Betonelementen werden nicht als Reklamationsgrund angesehen.

## Kunststeinbausatz – STRASSBURG - Teilleiste

Art. Nr.	Nr.	Anzahl	Bezeichnung	Ausführung	Material
0621810200100	1	1	Seitenteil links	Kunststein	Kunststein
0621810200200	2	1	Seitenteil rechts	Kunststein	Kunststein
0621810200300	3	1	Sockel	Kunststein	Kunststein
0621810200400	4	1	Sockelblende	Kunststein	Kunststein
0621810200600	6	1	Kaminhaube unten	Kunststein	Kunststein
0621810200800	8	1	Kaminhaube oben	Kunststein	Kunststein
0631810210500	5	1	Sockelplatte vorne	Schiefer	Kunststein
0631810210700	7	1	Sockelplatte links	Schiefer	Kunststein
0631810210701	7	1	Sockelplatte rechts	Schiefer	Kunststein
0631810211100	a	1	Dekorplatte links	Schiefer	Kunststein
0631810211101	b	1	Dekorplatte vorne	Schiefer	Kunststein
0631810211102	c	1	Dekorplatte rechts	Schiefer	Kunststein
0621810201000	10	1	Luftgitter	Stahlblech	Stahlblech
0621810200900	9	1	Abdeckung hinten	Kunststein	Kunststein
0621800105000		1	Kleber		

### Aufbauanleitung Kunststeinbausatz STRASSBURG

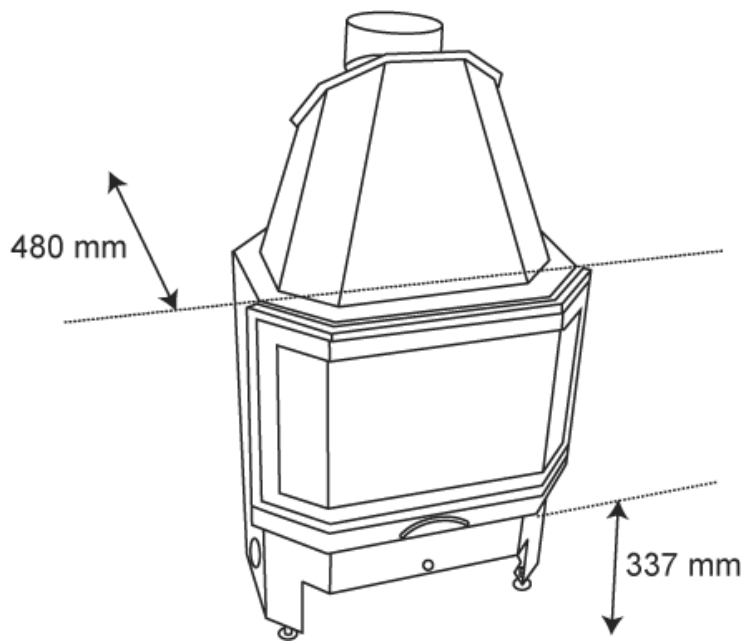
**Hinweise:** Vor dem Aufbau ist auf die genaue Position des Einsatzes zu achten. Achten Sie immer darauf, daß Sie die Teile in waagrechter Position und im Lot aufbauen.

1. Bauen Sie nun den Kaminbausatz trocken auf. Prüfen Sie, ob die Elemente sich im Lot und in der Waage befinden. Markieren Sie dann die korrekte Position mit dem Bleistift.

Anschließend werden alle Elemente wieder abgetragen und der Reihenfolge nach mit dem Fliesenkleber zusammengefügt.

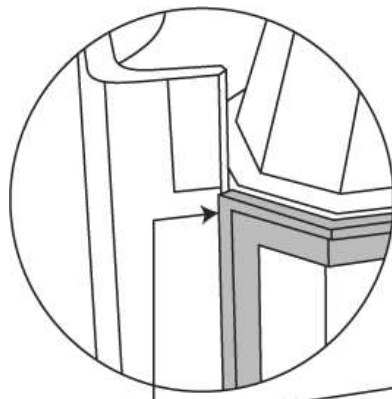
2. Mischen Sie den mitgelieferten Kleber (Sicherheitskleber) mit Wasser, bis sie eine Zahnpasta ähnliche Konsistenz erhalten. Alle Elemente werden miteinander und an der Wand verklebt. Die Klebefläche soll gereinigt und leicht angefeuchtet werden um eine optimale Festigkeit des Klebers zu erreichen. Überflüssigen Kleber mit der Spachtel und einem feuchten Tuch entfernen.
3. Nachdem der Bausatz fertig gestrichen ist werden abschließend die Dekorplatten am Sockel und der Kaminhaube verklebt.

**Videos zum Aufbau unserer Kaminöfen finden Sie auf unserer Homepage bei den entsprechenden Produkten sowie auf unserem YouTube-Channel.**

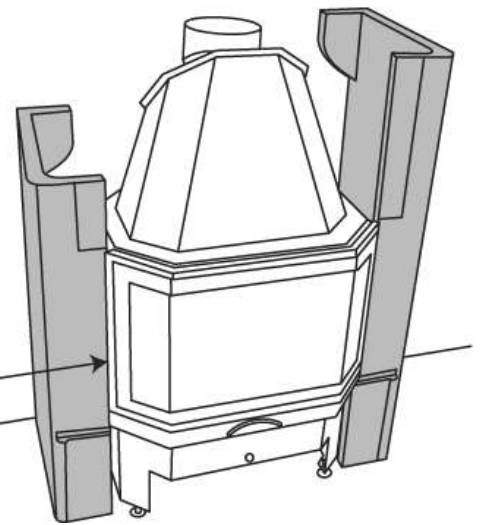


**Abbildung 1: Kamineinsatz in Position bringen**

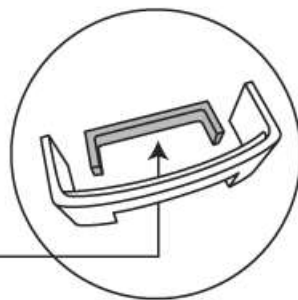
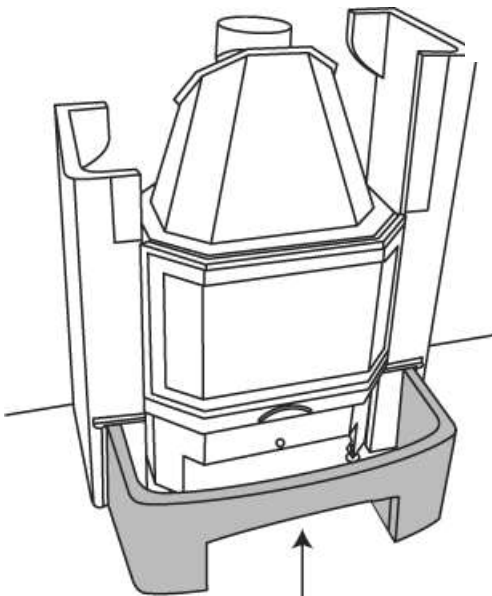
**Abbildung 2: Montage der Seitenelemente**

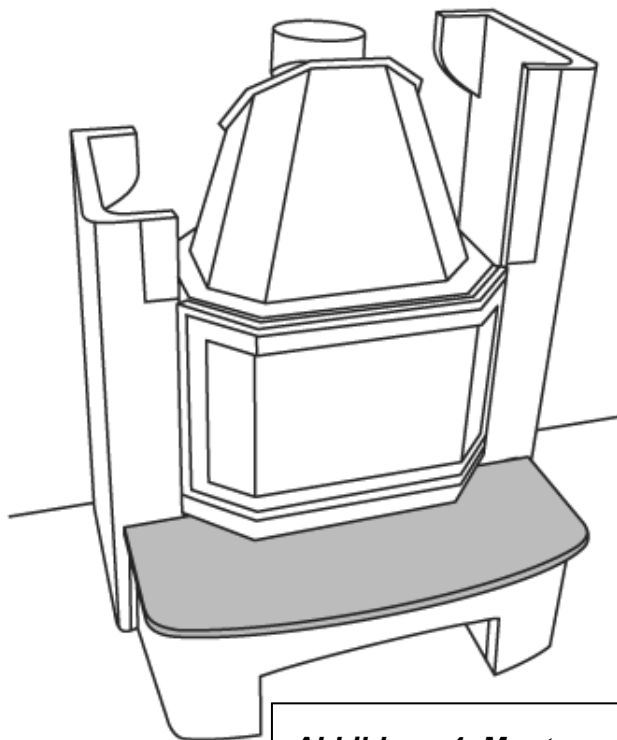


Spiel 2 mm

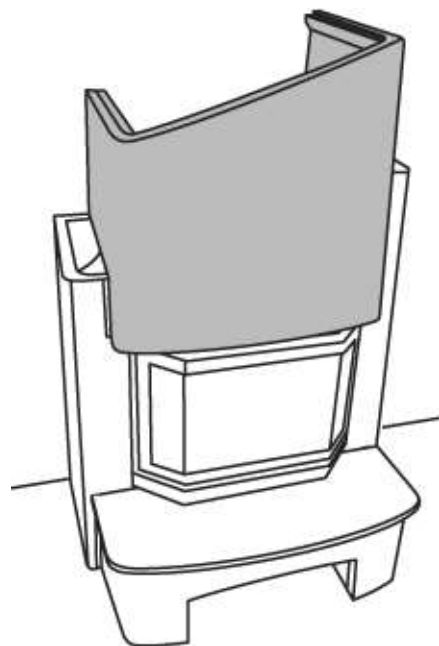


**Abbildung 3: Montage des Sockels und der Sockelblende**

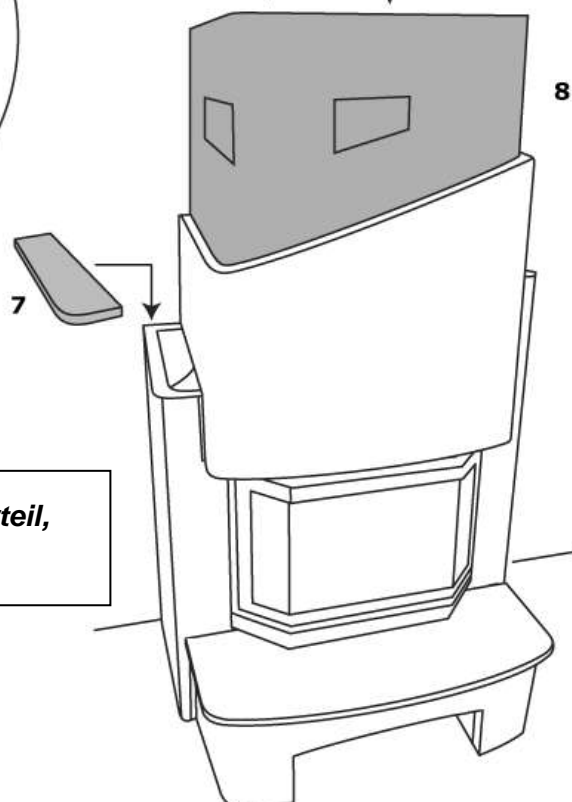
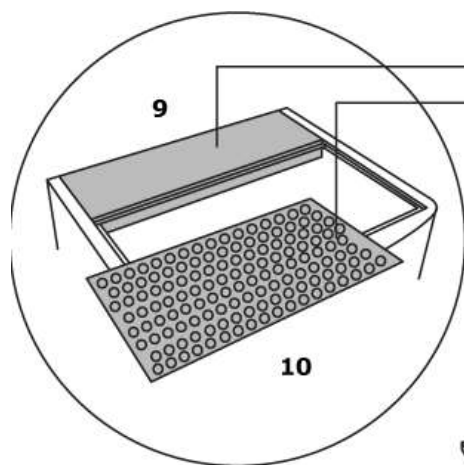




**Abbildung 4: Montage der Sockelplatte**



**Abbildung 5: Montage der Kaminhaube Unterteil**

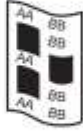


**Abbildung 6: Montage der Kaminhaube Oberteil, der Abdeckung und des Luftgitters**

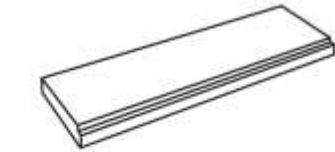
# STRASSBURG

## Schiefer

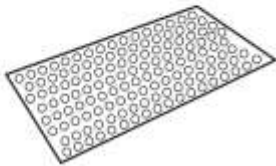
### Anleitung



5 kg



9 0621810200900



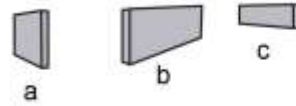
10 0621810201000

0631810210700

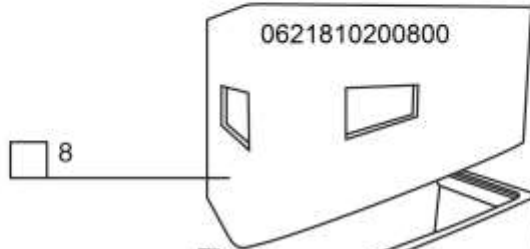


0631810210701

7



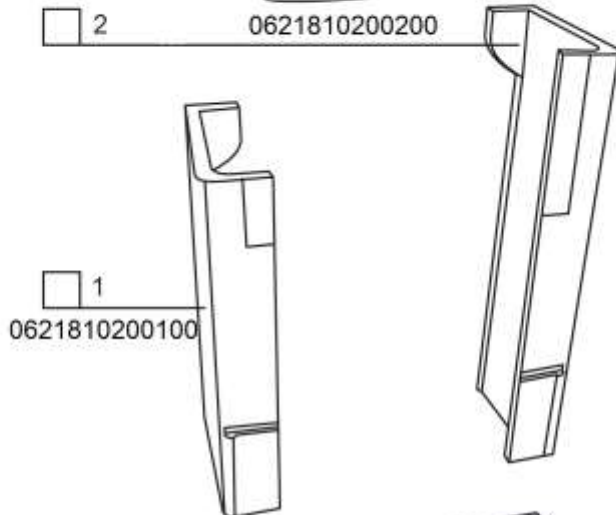
11



8

6 0621810200600

2 0621810200200



1

0621810200100

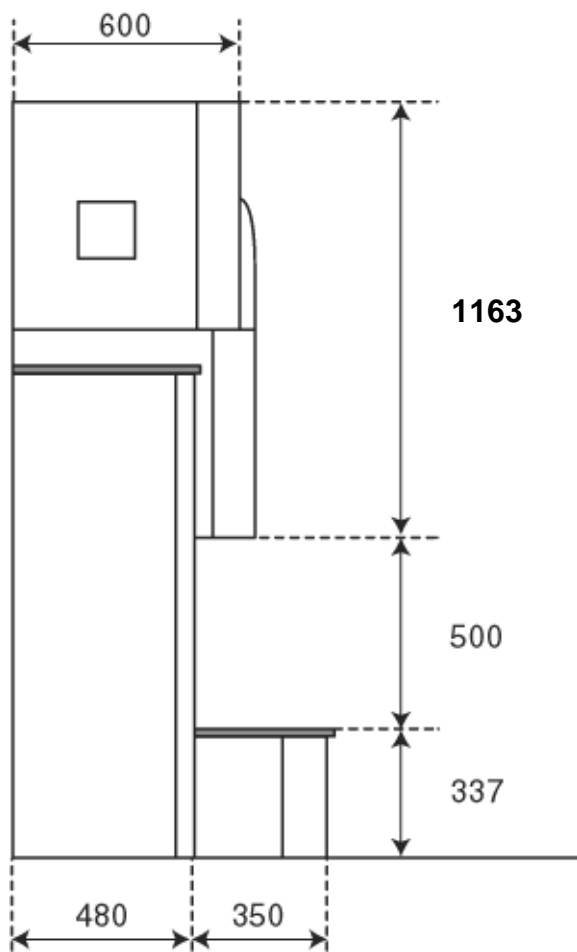
5 0631810210500

4

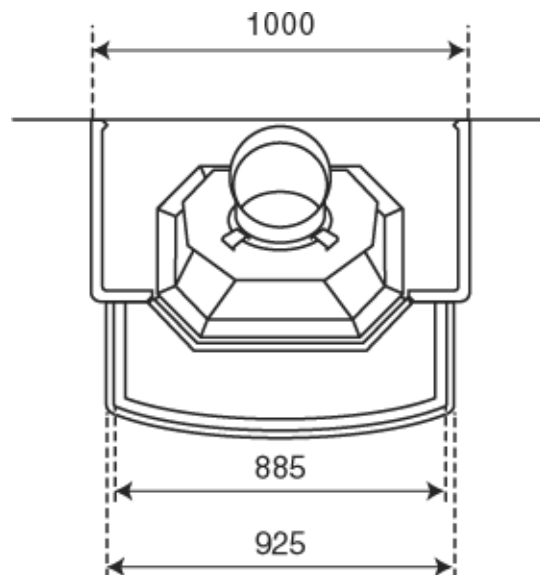
0621810200400

3

0621810200300



**Abbildung 7: Abmessungen**



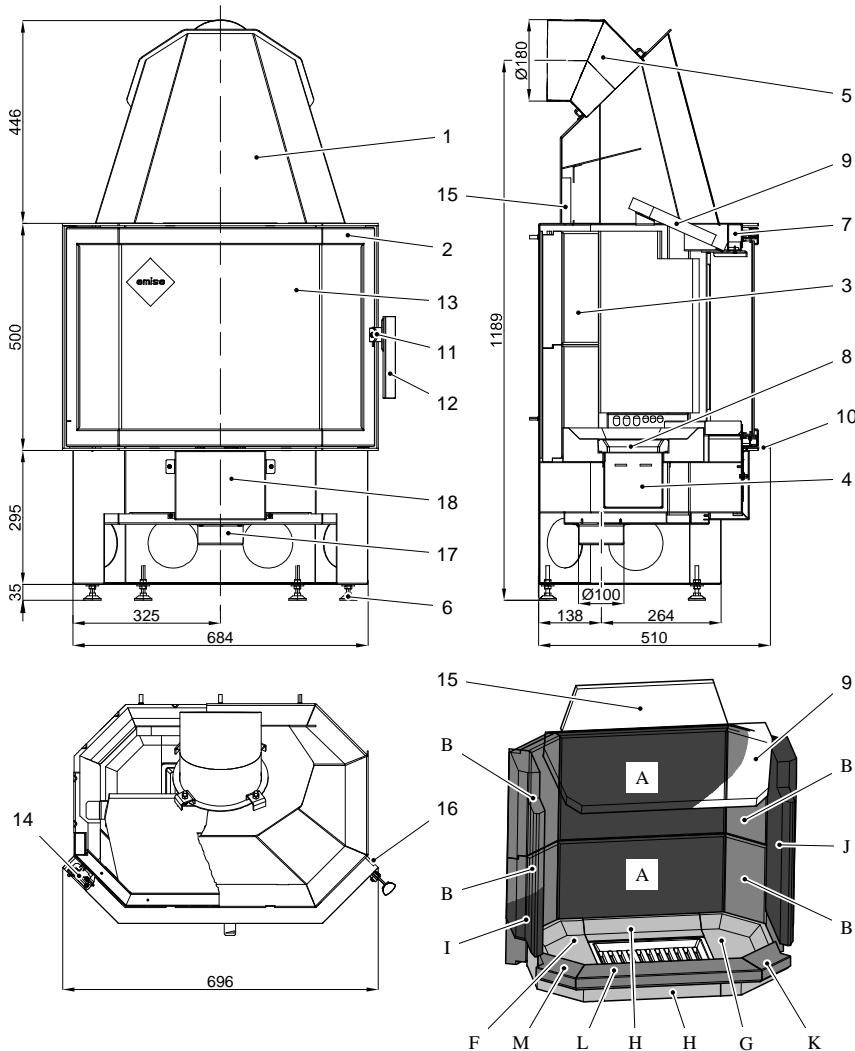
**Abbildung 8: Abmessungen**

Wir wünschen Ihnen viel Freude mit Ihrem Kaminbausatz von

**HAAS & SOHN**



## Geräteblatt komplett, „HAAS+SOHN PRESTIGE II 181.18 AL“



### Geeignete Brennstoffe:

Zur Verbrennung in Ihrem Kaminofen sind folgende Brennstoffe zugelassen (siehe dazu auch Kapitel 5.1.):  
Trockenes, gut abgelagertes, naturbelassenes Holz sowie Holzbriketts nach DIN 51731.



### Zeichnungslegende:

Nr.	Art. Nr.	Bezeichnung
1		Ofenkorpus schwarz
2	0618118045300	Feuerraumtür
3		Schamotte
4	0618018006600	Aschekasten
5	0618018015002	Rauchrohrstutzen
6	0089000020005	Stellfüsse
7		Sekundärluft
8	0020100130005	Feuerrost bzw. Rost
9	0050500070005	Zugumlenkplatte
10	0618218016001	Primärluftregler
11	0618516075310	Türgriffaufnahme
12	0420114005371	Türgriff
13	0618118025301	Sichtfensterscheibe
14	0088400060005	Türfeder
15	0050500060005	Isolierstein
16	0618118047030	Verschlussbolzen
17	0088500050007	Rohrstutzen Ø100mm
18		Luftkanal
	0040710100005	Dichtung Glas
	0040710100005	Dichtung Tür

### Feuerraum-Auskleidung:

Bezeichnung	Anzahl	Artikel Nr.:
A Hinterstein Mitte	2	0050102490005
B Hinterstein seitlich	4	0050110150005
F Bodenstein links	1	0050110220005
G Bodenstein rechts	1	0050110210005
H Bodenstein Mitte	2	0050110200005
I Seitenstein links	1	0050110260005
J Seitenstein rechts	1	0050110270005
K Vorderstein rechts oben	1	0050110390005
L Vorderstein mitte oben	1	0050110370005
M Vorderstein links oben	1	0050110380005
10 Zugumlenkplatte	1	0050500070005
16 Isolierstein	1	0050500060005

**Beschreibung der Verbrennungsluftführung:**

Die Verbrennungsluftführung im Kamineinsatz Prestige II 181.18 ist dreigeteilt: Die Primärluft wird mittels dem Luftregler (10) eingestellt: In Hebelstellung 2 (=„rechts“) strömt die Primärluft I durch den Rost, und die Primärluft II im vorderen Bereich des Feuerraums ein. Bei Hebelstellung 1 (=„Mitte“) strömt nur mehr die Primärluft II über den Rost ein. Die Sekundärluft für die Scheibenspülung und Nachverbrennung ist für den Kamineinsatz optimiert und zur Komfortsteigerung fix eingestellt. Die vorgewärmte Sekundärluft strömt am oberen Ende der Sichtscheibe aus (7).

Reglerstellung	Primärluft I	Primärluft II	Anwendung:
„rechts“	offen	offen	beim Anheizen und Brennstoffnachlegen
„mitte“	geschlossen	offen	Normalbetrieb
„links“	geschlossen	geschlossen	nur zur Gluthaltung

**Anschluss Verbrennungsluft:**

In luftdichten Gebäuden kann es während des Betriebes des Kamineinsatzes zu einer Verminderung des Sauerstoffgehalts im Aufstellungsraum kommen und deshalb ist für eine ausreichende Belüftung zu sorgen. Der Kamineinsatz Prestige II 181.18 N-AL bietet Ihnen hierfür die Möglichkeit die Verbrennungsluft extern anzusaugen und kann damit raumluftunabhängig betrieben werden. Dazu muss mittels eines Flexschlauches die Verbrennungsluft von außen an dem Rohrstützen (17) angeschlossen werden. Sie haben die Möglichkeit durch Umbau des Rohrstützens links, rechts oder hinten am Kamineinsatz zu verändern. Das Ende des Luftkanals muss sich im Freien oder einem gut belüfteten Raum innerhalb des Gebäudes befinden.

**Brennstoffmengen und Einstellung der Verbrennungsluftregler:**

Anzünden und Heizen des Gerätes: siehe Kapitel 5.4, 5.5 und 5.6 in der Bedienungsanleitung. Bitte verwenden Sie zur Bedienung des Luftreglers die "Kalte Hand" bzw. den beigelegten Handschuh. Vor jedem Brennstoffnachlegen ist der Luftregler vollständig zu schließen (Hebelstellung "0").

Brennstoffe	maximale Brennstoffmenge	Primärluft: Luftregler	Sekundärluft (ohne Regelung)
Scheitholz	2 - 3 Scheite (ca. 2 – 2,5 kg)	10 Minuten lang Hebelstellung (rechts), dann Hebelstellung „1“ (Mitte)	offen
Holzbriketts	1 Holzbrikett (2 kg)		

**Tipps für die Holzverbrennung:** Nach jedem ersten Anzünden des Gerätes lassen Sie den Luftregler solange in Stellung "2" bis der Brennstoff lebhaft brennt (ca. 10 Minuten). Beim Brennstoffnachlegen schließen Sie bitte den Luftregler wie angegeben (die Zeitangaben können je nach Zugbedingung bzw. Förderdruck etwas variieren).

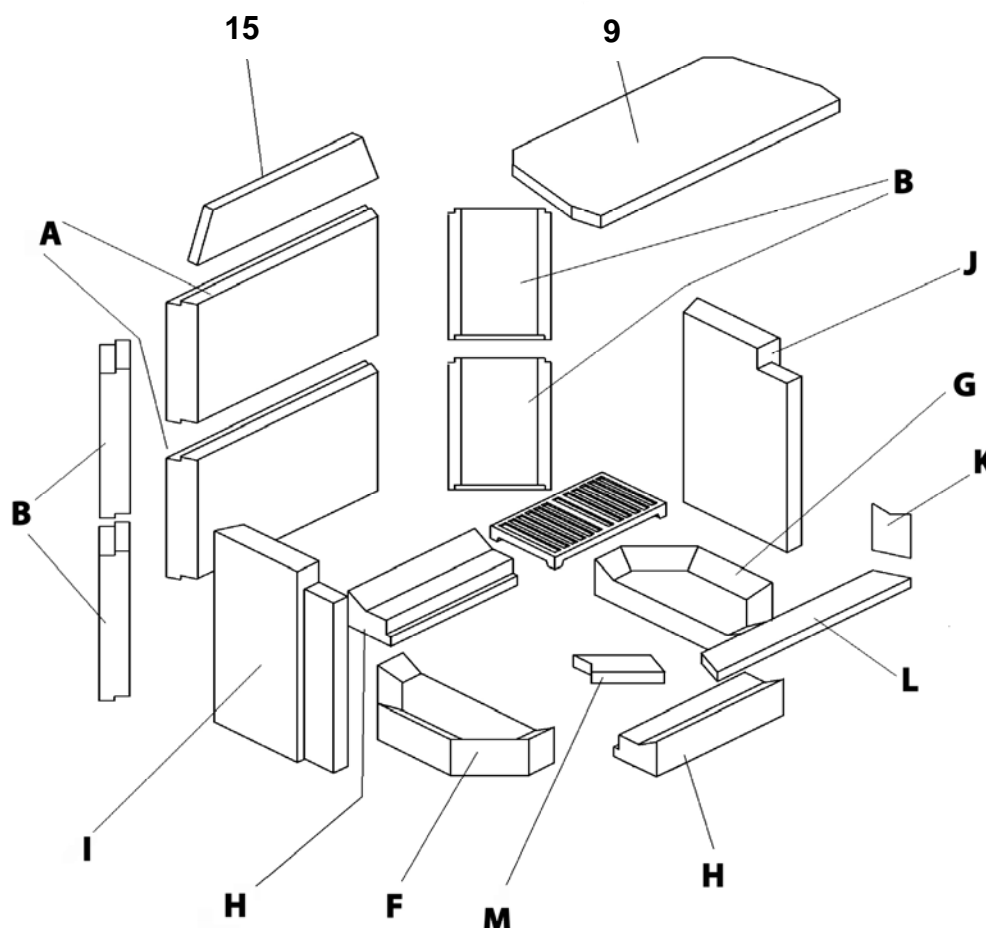
**Typenschild:**

<b>HAAS + SOHN OFENTECHNIK GMBH</b>		
<b>URSTEIN NORD 67 A-5412 PUCH</b>		
Kamineinsatz Bauart : EN 13229-W / Zeitbrandfeuerstätte		
Typenbezeichnung:	Prestige 181.18N-AL	
Herstellnummer:	JH 03 000085	
Wärmeleistungsbereich:	4,7 - 9,2kW	
Nennwärmeleistung	8,0 kW	
Zugelassener Brennstoff:	Holz, Holzbrikett nach -DIN 51731,	
Staub bez.auf 13% O <sub>2</sub> : 28mg/Nm <sup>3</sup>	Wirkungsgrad: 81,7%	CO:0,10%
	Prüf Nr. VKF: 11108	NOx: 93 mg/Nm <sup>3</sup>
<b>Prüfstellenkennziffer: 1625 / Prüf Nr. RRF-29 06 1188</b>		
<b>Lesen und befolgen Sie die Bedienungsanleitung!</b>		
<b>Mehrfachbelegung des Schornsteins ist zulässig</b>		

**Prüf Nr.:**

<b>Kamineinsatz „Prestige II 181.18 N-AL“:</b>	
RRF Essen EN 13229	RRF-29 06 1188
<b>Kaminbausätze: nach EN 13240</b>	
Kaminofen „Lyon“	RRF-40 02 476
Kaminöfen „Calvi, Straßburg“	RRF-40 02 476
Kaminofen „Adelboden“	RRF-40 06 1190

## Einbau der Feuerraumauskleidung „HAAS+SOHN Prestige II 181.18 N AL“



### **Einbau der Feuerraum-Auskleidung:**

Bemerkung: Auf den Einbauteilen befinden sich Etiketten mit den Kurzbezeichnungen.

1. erste Reihe einbauen: zuerst A (Hinterstein Mitte) (obere Nut nach hinten), dann Hintersteine B (links und rechts, obere Nut nach hinten)
2. Bodensteine F, G und H einlegen.
3. Aschekasten (4) und Feuerrost (8) einlegen.
4. zweite Reihe einbauen: Hintersteine und Seitensteine.
5. Vordersteine liegend einlegen.
6. Isolierstein (15) und Zugumlenkplatte (9) einsetzen.

**Einbau des Isoliersteins:** Isolierstein (15) mit kurzer Kante in die obere Blechnut schieben (siehe Zeichnung) und in untere Blechnut rutschen lassen.

**Einbau der Zugumlenkplatte:** Zugumlenkplatte (9) schräg einführen und auf den seitlichen Blechwinkeln auflegen, anschließend Vorderkante anheben und auf Halblech auflegen.

**Wichtig:** Zugumlenkplatte bis zum Anschlag nach vorne schieben!

**Wichtig:** Nach dem Reinigen des Gerätes bzw. vor Inbetriebnahme überprüfen, ob sich die Zugumlenkplatte in der richtigen Position befindet (siehe Zeichnung)!

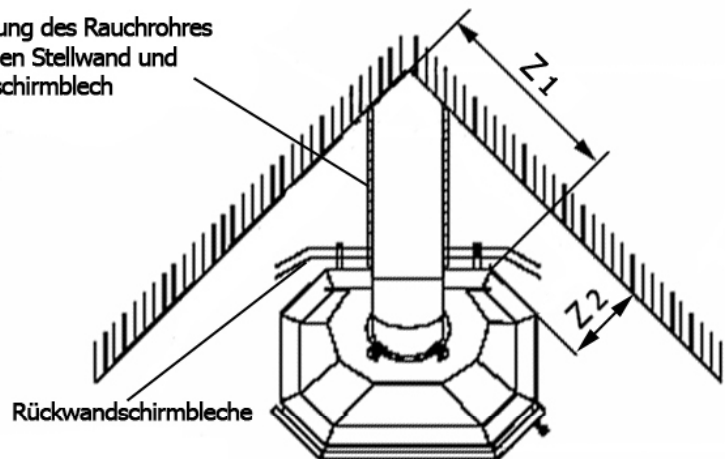
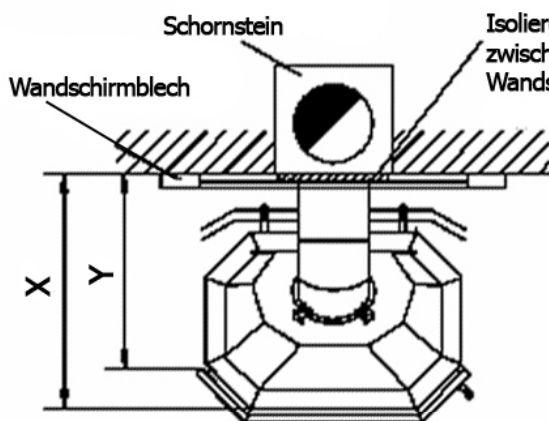
# Aufbauanleitung Kaminöfen Prestige 181.18

## Abstand von der Stellwand, Höhenpositon und Montage der Rückwandschirmbleche

Stellwandabstände für Kaminöfen  
Calvi II (X = 565), Strassburg (Y = 480) mm

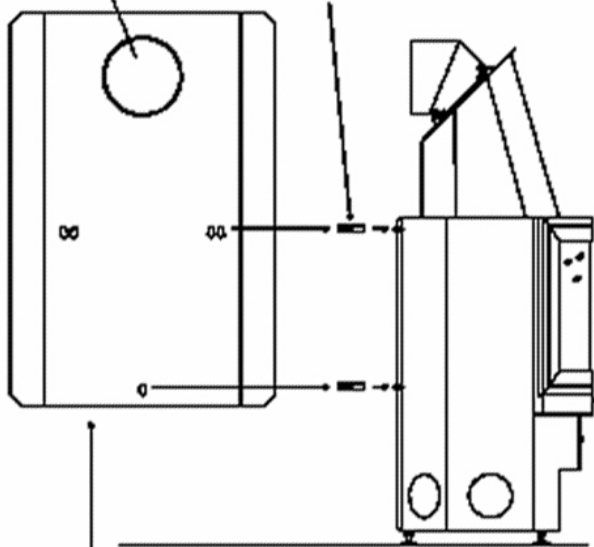
Adelboden (x=575) mm

Stellwandabstände für Kaminöfen  
Lyon (Z 1 = 423), ( Z 2 = 125) mm

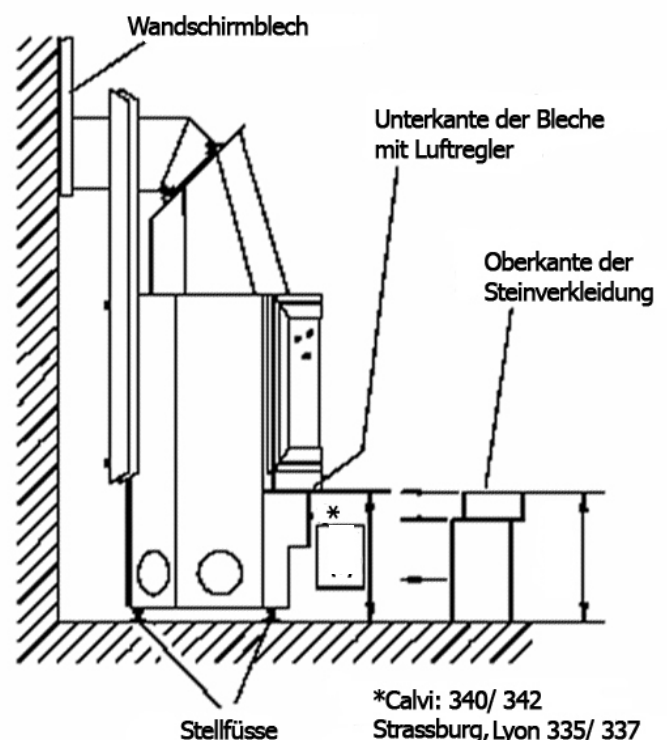


1. Loch für Rauchrohr ausbrechen

2. Aufnahmebolzen an der Rückwand bis zum Anschlag aufschrauben



3. beide Rückschirmbleche an den Aufnahmebolzen (Nut) einhängen (abgewinkelte Seiten zeigen nach vorne)



\*Calvi: 340/ 342  
Strassburg, Lyon 335/ 337  
Adelboden 445/447